

Turn- und Festhalle in Ersingen



Innenansicht Turn- und Festhalle

Brandschutztechnische Ertüchtigung und statische Nachrechnung des alten Hallentragwerks unter Berücksichtigung aktueller Brandschutzanforderungen sowie statisch-konstruktive Planung der erforderlichen Ertüchtigungsmaßnahmen.

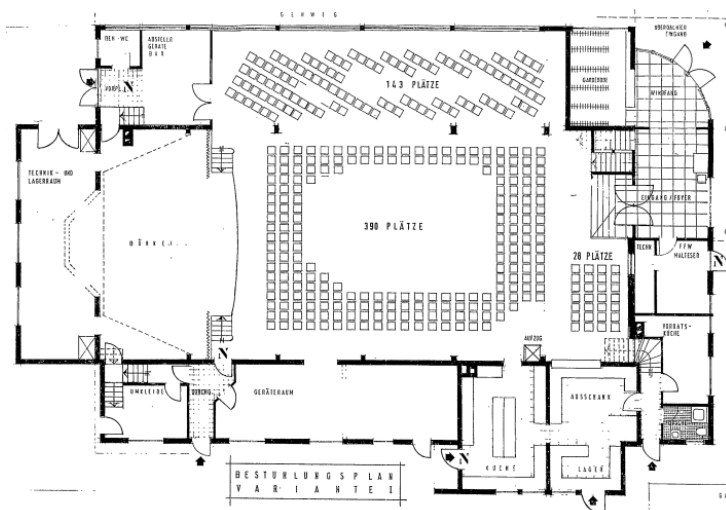
Grundrissfläche: ca. 36 m x 24 m

Baujahr: 2013

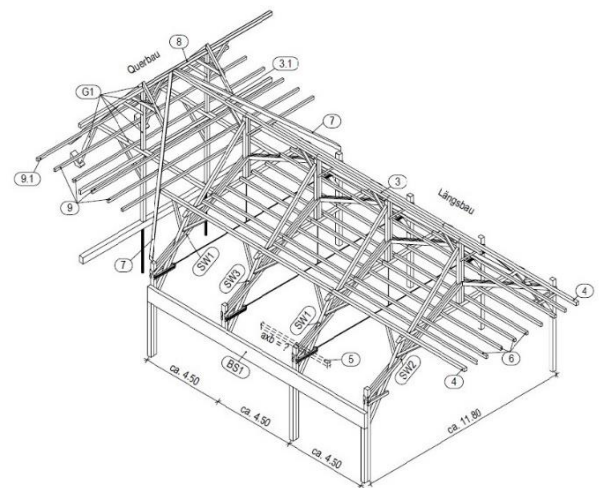
Bauherr: Gemeinde Kämpfelbach

Planung: morlock.architekten + generalplaner, Königsbach-Stein

Tragwerksplanung u. Bauüberwachung: Ing.-Büro Braun GmbH & Co. KG



Grundriss Halle



Dreidimensionale Darstellung der Dachkonstruktion



Dachkonstruktion nach der Ertüchtigung



Außenansicht Turn- und Festhalle