

# Erweiterung Fa. Lacher Pforzheim-Altgefäll



Ansicht Bürogebäude

Prüfung der bautechnischen Unterlagen sowie Bauüberwachung beim mehrgeschossigen Erweiterungsneubau mit Büros und Lager in Massivbauweise.

Baujahr: 2012

Planung: Fa. Harsch, Bretten

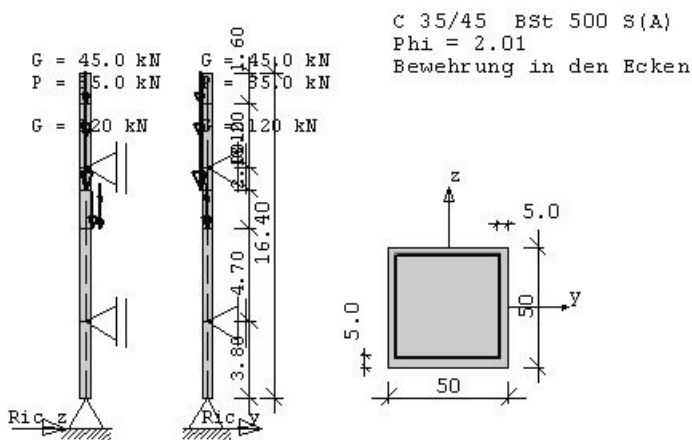
Bauherr:

Fa. Erich Lacher Präzisionsteile, Pforzheim

Baukosten: ca. 5 Mio. EUR

Bautechnische Prüfung:

Dipl.-Ing. Hansjörg Braun



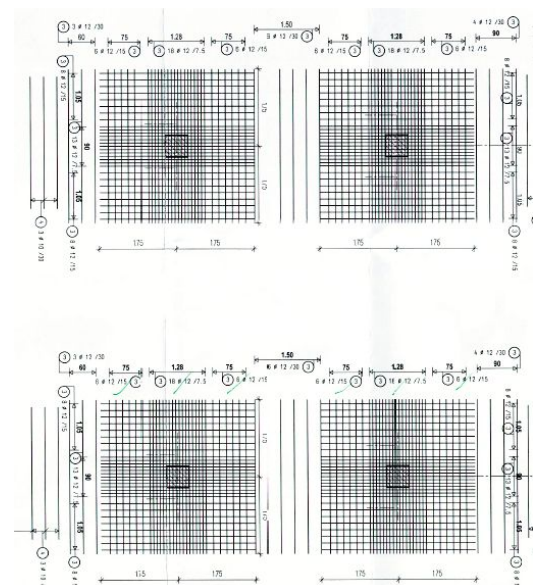
Ausschnitt Vergleichsrechnung einer mehrgeschossigen Stütze



Eingangsbereich mit Glasfassade



Büroerweiterung



Ausschnitt Durchstanzbewehrung Decke über UG